

Código	44CP158IA1	Sólo Extra UE	No
Familia	CP-ST	Utilizos	Agrícola
Gama	Centrífugas monorodete		Doméstico
Tipología	Superficie		Industrial

Límites de utilizzo

Tipología líquido	Aguas limpias
Temperatura líquido mínima	-10 °C
Temperatura líquido máxima	90 °C
Máximo contenido de cloro	500 ppm
Máximo contenido de sólidos	- ppm
Altura max. de aspiración	7 m
Máxima profundidad de utilizzo	- m
Temperatura ambiente máxima	40,0 °C
Temperatura ambiente mínima	- °C
Presión máxima de ejercicio	8 bar

Punto de trabajo

Caudal de trabajo	0,000 l/min
Altura de trabajo	0,000 m
Rendimiento bomba	0,00 %
Rendimiento electrobomba	0,00 %
Potencia absorbida bomba P2	0,00 kW
Potencia absorbida motor P1	0,00 kW
NPSH	0,000 m

Datos de placa Bomba

Caudal	10 - 120 l/min
Altura	35.5 - 19 m
Altura Max	36.5 m
Altura Min	19 m
Índice de rendimiento mínimo	MEI≥0.40

Otros datos Motor

Corriente de arranque/nominal	2,923
Número max de arranques /hora	20
Factor de servicio	1,25
Cos Φ (4/4)	-
Rendimiento (4/4)	IE1-72.1 %
Protección térmica	Thermally Protected
Tipo de conector	-
Flujo de enfriamiento	- cm/s
Inmersión mínima para servicio continuo	- mm

Ejecución y normas de seguridad

- EN 60335-1, IEC 60335-1, CEI 61-150
- EN 60034-1, IEC 60034-1, CEI 2-3
- Reglamento (UE) N.547/2012

Conexiones

Tipo de bocas	Rosvadas Gas
Boca de aspiración	1 1/4"
Boca de impulsión	1"

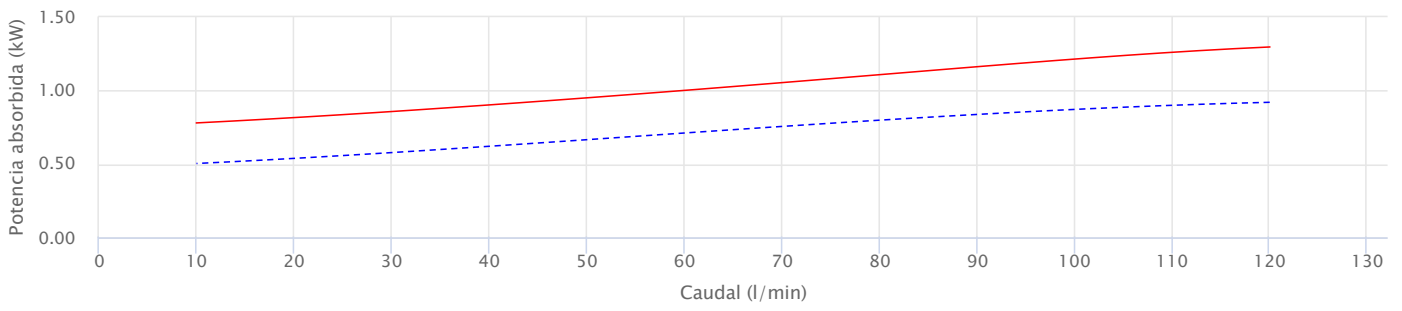
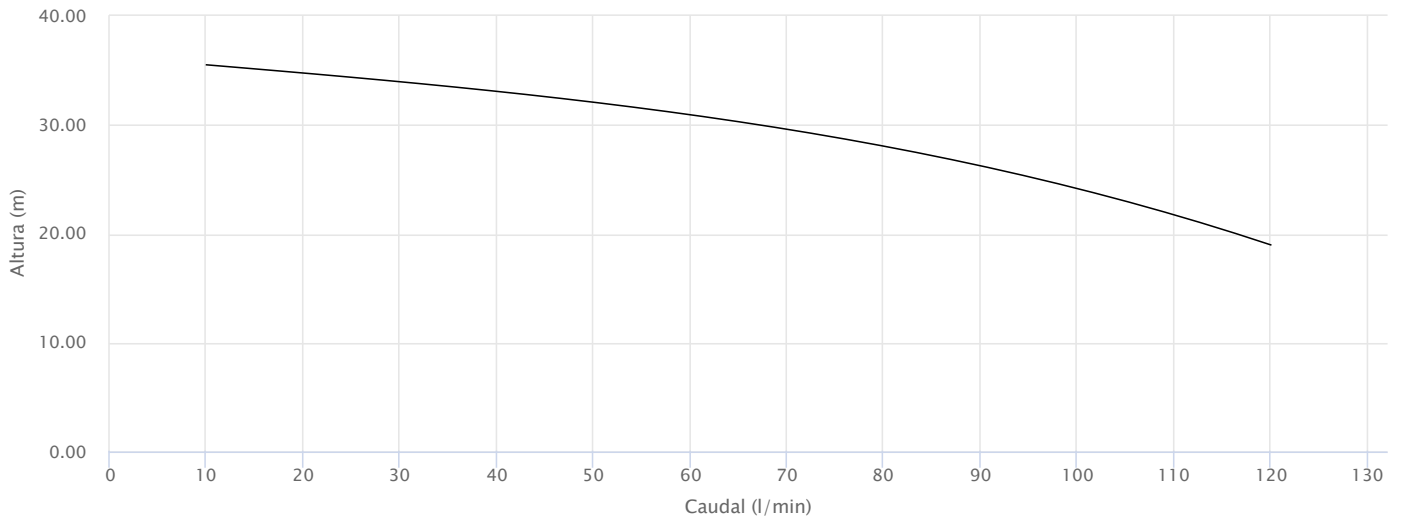
Datos de entrada

Caudal solicitado	0,000 l/min
Altura solicitada	0,000 m
Altura geodética de la instalación	0,000 m
Pérdidas de carga de la instalación	0,000 m
NPSH disponible	0,000 m
Líquido	Water
Temperatura	20 °C
Densidad	998,1 kg/m³
Viscosidad cinemática	1,00 mm²/s
Presión de vapor	2,318 Pa

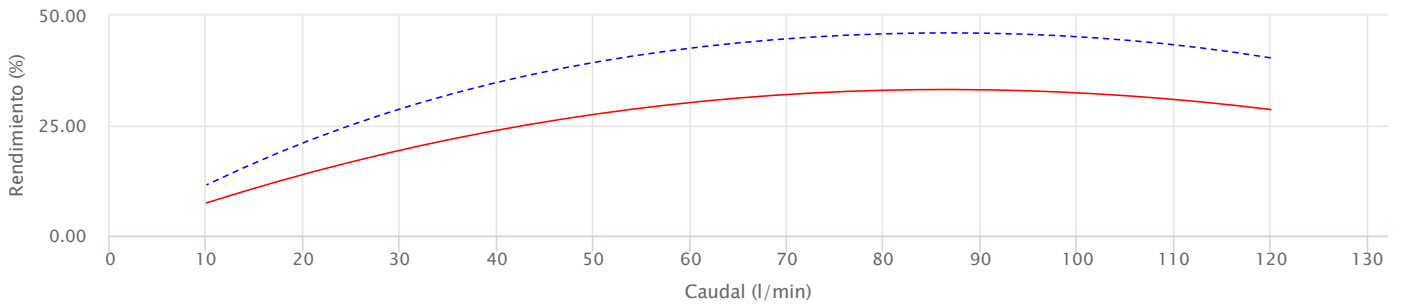
Datos de placa Motor

Voltaje	220-230 V
Fases	1
Frecuencia	50 Hz
Velocidad de rotación	2900 rpm
Potencia nominal	0,75 kW
Corriente nominal	6 A
Potencia absorbida P1	1,25 kW
Clase de eficiencia	Undefined
Capacidad condensador	20 µF
Voltaje condensador	450 V
Clase de aislamiento	F
Grado de protección IP	X4

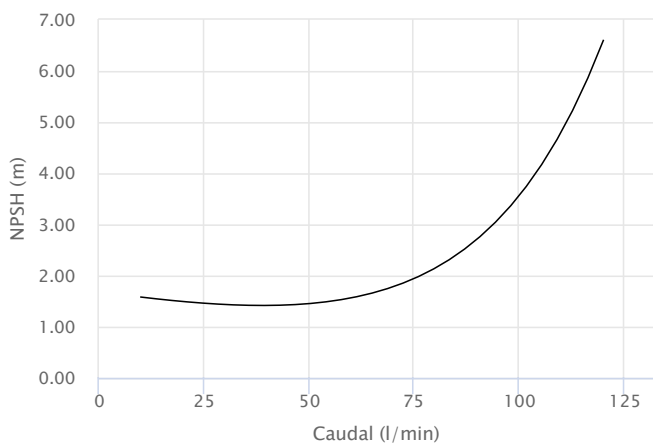
Prestaciones



-- Potencia absorbida bomba P2 — Potencia absorbida motor P1



-- Rendimiento bomba — Rendimiento electrobomba



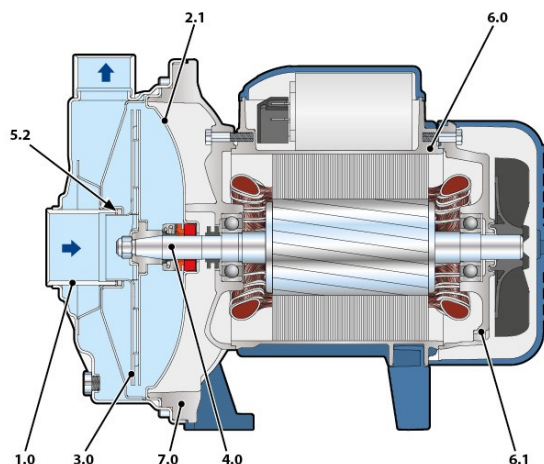
Ejecución

Rodamientos

Rodamiento motor - lado bomba	6203 ZZ
Rodamiento motor - lado opuesto	6203 ZZ

Sello eje

Tipo de sello	Sello Mecánico único
Restringimiento DN1=450 DN2=350	AR-14
Diámetro LB	14
Anillo fijo LB	Cerámica
Anillo rotante LB	Grafito
Elastómero LP	NBR



Materiales

1.0 - Cuerpo bomba	Acero inoxidable EN 1.4301 (AISI 304)
2.1 - Tapa porta sello	Acero inoxidable EN 1.4301 (AISI 304)
3.0 - Rodete	Acero inoxidable EN 1.4301 (AISI 304)
4.0 - Eje bomba	Acero inoxidable EN 1.4057 (AISI 431)
5.2 - Anillo de ajuste	PTFE
6.0 - Portamotor	Aluminio EN-AB 46100
6.1 - Tapa motor	Aluminio EN-AB 46100
7.0 - Soporte motor	Aluminio EN-AB 46100

Dimensiones

DN1	DN2	a	f	h	h1	h2	h3	n2	s	t	w	Kg
[mm]												
1 1/4"	1"	33,5	295	218	107	112	219	165	9,5	221	80,5	10,2

